

1. Назначение

Настоящий технический паспорт распространяется на установки биологической очистки сточных вод модельного ряда «**GARDA**» (далее в тексте – Установки). Установки применяют для очистки хозяйственно - бытовых сточных вод от индивидуальных жилых домов (коттеджа или группы коттеджей, садовых и дачных домов), других зданий и сооружений различного назначения.

Установки изготовлены в соответствии с ТУ-42.21.13-20-98124076-2018. В процессе очистки достигаются показатели, соответствующие требованиям СанПиН 2.1.5.980-00 «Гигиенические требования к охране поверхностных вод».

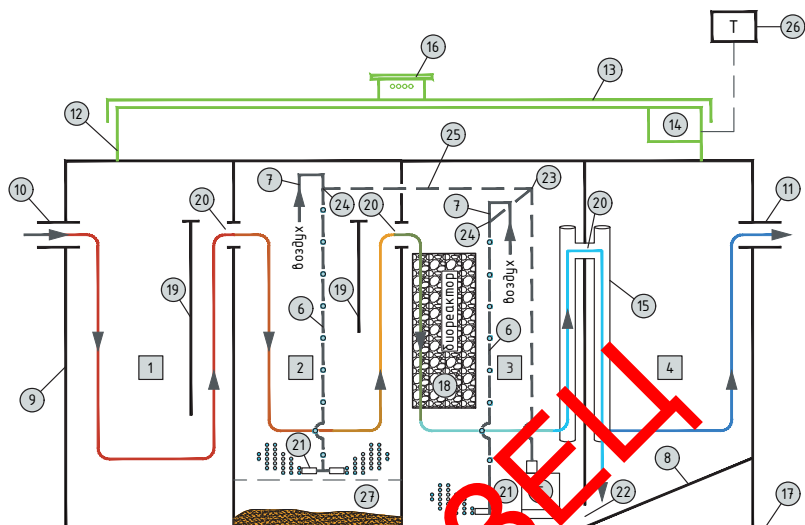
Установки GARDA® разработаны для широкого круга потребителей и производятся с применением материалов и комплектующих, находящихся в свободной розничной продаже. При отсутствии возможности обратиться в сервисную организацию, простота конструкции и исполнения не вызовут затруднений в самостоятельной замене или ремонте вышедшего из строя оборудования или узла. Достаточно консультации со специалистом по телефону.

ООО «Волгарь76» оставляет за собой право вносить изменения в конструкцию изделия, не ухудшающих заданные качественные показатели оборудования.

2. Технические характеристики

Модель	Кол-во обслуживаемых мест	Производительность	Залповый сброс в установку	Потребляемая электроэнергия	Кол-во насосов
Ед. измерения	чел.	м³/сут.	литров	кВт/сутки	шт
«GARDA-3-1800-С(П)»	3	0,6	180	1,2 (1,23)	1 (2)
«GARDA-3-2200-С(П)»	3	0,6	180	1,2 (1,23)	1 (2)
«GARDA-4-2000-С(П)»	4	0,8	210	1,2 (1,23)	1 (2)
«GARDA-4-2400-С(П)»	4	0,8	210	1,2 (1,23)	1 (2)
«GARDA-5-2200-С(П)»	5	1,0	270	1,2 (1,25)	1 (2)
«GARDA-5-2600-С(П)»	5	1,0	270	1,2 (1,25)	1 (2)
«GARDA-6-2200-С(П)»	6	1,2	300	1,2 (1,25)	1 (2)
«GARDA-6-2600-С(П)»	6	1,2	300	1,2 (1,25)	1 (2)
«GARDA-8-2200-С(П)»	8	1,6	400	1,2 (1,27)	1 (2)
«GARDA-8-2600-С(П)»	8	1,6	400	1,2 (1,27)	1 (2)
«GARDA-10-2200-С(П)»	10	2,0	590	1,2 (1,30)	1 (2)
«GARDA-10-2600-С(П)»	10	2,0	590	1,2 (1,30)	1 (2)

2.1. Технологическая схема



Позициями на чертеже обозначены следующие узлы и детали установки:

- | | |
|----------------------------|--------------------------------|
| 1 – приёмная камера; | 15 – насос; |
| 2 – камера аэрации; | 16 – вентиляционный грибок; |
| 3 – камера с биореактором; | 17 – грунтзацепы; |
| 4 – камера-отстойник; | 18 – погружной биореактор; |
| 5 – насос; | 19 – мусорозадерживатель; |
| 6 – струйный аэратор; | 20 – переливы; |
| 7 – воздухозаборник; | 21 – сопла струйного аэратора; |
| 8 – отсечка; | 22 – отверстие; |
| 9 – корпус установки; | 23 – разделитель потока; |
| 10 – подводящий патрубков; | 24 – отвод; |
| 11 – отводящий патрубков; | 25 – напорная магистраль; |
| 12 – горловина установки; | 26 – таймер; |
| 13 – крышка установки; | 27 – зона стабилизации ила. |
| 14 – блок с розетками; | |

2.2. Описание технологического процесса

Установка очистки хозяйственно-бытовых сточных вод работает следующим образом.

Хозяйственно-бытовые сточные воды поступают в установку через подводящий патрубков и через переливные отверстия проходят последовательно по всей установке через все ее камеры: приемную (I), аэрации (II), камеру с погружным биореактором (III) и камеру-отстойник (IV). Помимо самотечного процесса, осуществляется циркуляция водно-иловой смеси во второй и третьей камерах при помощи штатного насоса.

Дренажный насос, питание на который подается по таймеру, подает водно-иловую смесь из придонных слоев в напорный трубопровод, который одновременно, помимо транспортировки, выполняет функцию эжекторного аэратора. В трубопроводе, после встроенных воздухозаборников происходит смешение перекачиваемой жидкости с воздухом. Конструкция аэраторов позволяет насыщать весь аэрируемый объем растворенным кислородом, при этом осуществлять циркуляцию водно-иловой смеси.

Таймер настраивается таким образом, чтобы чередовались активная фаза и фаза покоя: 15 и 45 минут, соответственно. За 15 минут работы аэраторов достигается необходимая концентрация растворенного кислорода. Во время фазы покоя - 45 минут, в условиях падения концентрации растворенного кислорода до минимума, обеспечиваются протекание процессов нитри-денитрификации, а также процесс эффективного отстаивания водно-иловой смеси. При высокой концентрации загрязнений время работы насоса может быть увеличено и наоборот.

В приемной камере происходит первичное отстаивание сточных вод с процессами сбраживания осадка. Плавающие фракции задерживаются мусороудерживателем, установленным перед переливом в камеру аэрации, где в активной фазе, посредством эжекторной аэрации происходит перемешивание средних и верхних слоев с одновременным насыщением кислородом. Помимо окислительных процессов, в камеру аэрации осуществляется перекачивание водно-иловой смеси из камеры с биореактором.

Расположение форсунок аэратора в камере аэрации делает возможным выделение зоны отстаивания и стабилизации ила. Данная зона создана для концентрации избыточного и старого активного ила на весь межсервисный период.

Далее, через мусороудерживатель очищаемая вода самотеком поступает в камеру с биореактором. Перелив расположен таким образом, чтобы весь объем проходил через загрузку биореактора. При загрузке в аэробных условиях развивается прикрепленная флора, улучшающая качество очистки сточных вод. В активной фазе аэрация производится непосредственно под биореактором, обеспечивая нормальный кислородный режим для развития и жизнедеятельности прикрепленной флоры и процесса ее регенерации, когда отмершие слои отслаиваются восходящими потоками. Помимо задействования прикрепленной флоры в камере с биореактором протекают окислительные процессы с привлечением свободно плавающего активного ила. В фазе покоя активный ил и отслоившиеся частички прикрепленной флоры оседают на дно камеры с биореактором, а при возобновлении работы насоса осадок перекачивается в камеру аэрации.

Из камеры с биореактором через успокоитель очищаемая вода поступает в средние слои отстойника, тем самым исключается перемешивание и взмучивание уже отстоявшейся воды. Осадок в отстойнике оседает на наклонную поверхность в сторону камеры с биореактором. В стенке между камерой с биореактором и отстойником есть вырез, позволяющий беспрепятственно скатываться осадку в камеру с биореактором. При этом, создаваемым течением, осадок увлекается с наклонной поверхности отстойника, тем самым сокращая время отстаивания и повышая его эффективность.

Отводится очищенная вода самотеком через отводящий патрубок, а при принудительном водоотведении из емкости чистой воды - при помощи дренажного насоса, работающего автоматически от датчика уровня.

2.3. Перечень допустимых параметров входящих в установку стоков

Таблица 1

№ п/п	Наименование показателя	Единица измерения	Допустимые значения на входе в установку
1	pH	0	6,5-9
2	БПК полн	мг/л	100-220
3	ХПК	мг/л	120-300
4	Взвешенные вещества	мг/л	≤200
5	Фосфор-фосфатов	мг/л	≤10
6	Азотаммонийный	мг/л	≤31
7	Жиры	мг/л	≤5
8	Железо двухвалентное	мг/л	≤0,5
9	СПАВ	мг/л	≤6
10	Хлориды	мг/л	≤35
11	Нефтепродукты	мг/л	≤0,5
12	Температура	°C	10-25

Объем сточных вод, поступающих в установку, должен соответствовать ее производительности.

Конструкция установки рассчитана на неравномерное поступление сточных вод в течение суток.

В случае поступления сточных вод в объеме, не соответствующем производительности установки, и имеющих концентрацию загрязняющих веществ, не соответствующую Таблице 1, организация-изготовитель снимает с себя ответственность за качественные показатели очистки сточных вод.

3. Комплектация установки «GARDA»

С самотечным водоотведением:

1. Корпус установки с крышкой;
2. Съёмный биофильтр;
3. Узел распределения потоков с 2 эжекторами;
4. Таймер;
5. Рециркуляционный насос.

С принудительным водоотведением:

1. Корпус установки с крышкой;
2. Съёмный биофильтр;
3. Узел распределения потоков с 2 эжекторами;
4. Таймер;
5. Рециркуляционный насос;
6. Встроенная емкость для чистой воды.

3.1. Обязательные документы, прилагаемые к установке

- технический паспорт;
- монтажная схема;
- сертификат соответствия;
- таможенная декларация.

4. Упаковка, транспортировка и хранение установок

Установки поставляются в собранном виде и не требуют специальной упаковки.

Для региональных складов хранения допускается поставка некоторых моделей установок на поддонах, с предустановленным или вложенным внутрь корпуса дополнительным оборудованием. Установки упаковываются в пленку и стягиваются упаковочной лентой с наклеенной информационной табличкой.

Установки транспортируют в вертикальном или горизонтальном положении всеми видами транспортных средств, в соответствии с правилами перевозок грузов, действующими на данном виде транспорта.

Установка (в таре или без тары) должна быть закреплена в транспортном средстве так, чтобы исключить ее перемещение при движении транспорта.

При транспортировке и хранении установки не допускается подвергать их воздействию ударных и механических нагрузок. Шабелирование при хранении не допустимо!

Установки допускается хранить в сухих условиях на открытом воздухе только с закрытыми крышками горловин, также хранить на отапливаемом складе или в других условиях, исключающих возможность механического повреждения, на расстоянии не менее 3 м от отопительных и нагревательных приборов. При длительном хранении исключить воздействие прямых солнечных лучей на корпус установки!

5. Инструкция по монтажу установки

Монтаж и запуск в эксплуатацию установки «GARDA» должен осуществляться согласно проектной документации (монтажным схемам) или рекомендациям организации-изготовителя, указанным в настоящем техническом паспорте и Приложениях к нему, с учётом требований строительных норм и правил.

Лица, выполняющие монтаж и запуск в эксплуатацию установки «GARDA» должны знать правила прокладки наружных канализационных трубопроводов в соответствии с СП 32.13330.2012, соблюдать правила пожарной и электробезопасности, иметь соответствующие допуски к проведению работ (сертификат о прохождении специалистами обучения, дающий право на выполнение соответствующих работ). При несоблюдении этих условий организация-изготовитель снимает с себя гарантию на данную продукцию.

Перед началом работ обратите внимание на следующее:

- в соответствии с СП 32.13330.2012, при монтаже установки необходимо предусмотреть вытяжную вентиляцию через стояк внутренней канализации здания (фановый стояк) или по рекомендации организации-изготовителя.
- фановый стояк канализации должен быть выведен непосредственно на крышу здания. Над стояком необходимо предусматривать вытяжную часть, которая должна быть выведена на кровлю с превышением не менее 0,3 м.
- не допускается совмещение шахт канализационного и вентиляционного стояков.
- не рекомендуется производить монтаж установки в периоды отрицательных температур ниже -15°C .
- порядок расчета и устройства вентиляционного стояка канализации осуществляется в соответствии с СП 40-107-2003.

5.1. Последовательность работ

Перед началом земляных работ необходимо определить место выхода подводящей канализационной трубы в установку для соответствующей ориентировки приемной камеры очистного сооружения (для наименьших диаметров подводящей канализационной магистрали) в соответствии с монтажной схемой.

1. На выбранном участке местности производится разметка котлована согласно монтажной схеме.

Размер котлована рассчитывается по формуле: длина котлована = длина основания + 500 мм; ширина котлована = ширина основания установки + 500 мм; глубина котлована = высота установки с крышкой + 150 мм (крышка установки, должна быть над уровнем земли на 15 см) + 150 мм (толщина песчаной подготовки).

Котлован рекомендуется раскапывать вручную. Если котлован выкопали по глубине больше нормы, то выравнять дно необходимо песком с утрамбовкой и проливом водой. Лишний грунт (в объеме установки) вывозится или перемещается в отвал, место которого определяет Заказчик.

На дне котлована выполняется засыпка и уплотнение песчаной подготовки толщиной 150 мм.

2. Установка доставляется на максимально близкое расстояние к месту монтажа. Разгрузка установки производится вручную. Перемещение установки к котловану производится вручную или с применением подручных средств. Спуск установки в котлован производится вручную или с применением спецтехники. Установки можно крепить (подцеплять) к грузоподъемным механизмам только в специально предназначенных точках (монтажных отверстиях).

3. Корпус установки устанавливается вертикально или горизонтально (в зависимости от модели) по центру котлована вручную или с применением спецтехники так, чтобы оставался зазор 250 мм между стенками установки и стенками котлована для обратной засыпки. Производится выравнивание корпуса с помощью уровня. Крен не допустим!

4. Обратная засыпка котлована осуществляется песком, который не должен содержать щебня, гравия и камней. Обсыпка производится с послойным уплотнением через каждые 20 см и проливом водой каждого слоя до уровня, подведенной к установке канализационной трубы.

5. Обсыпка сопровождается одновременным заполнением до переливных отверстий камер установки.

Подавать воду для заливки можно с помощью шланга через горловину. Обратная засыпка установки без воды **ЗАПРЕЩЕНА!** Полная откачка и нахождение после монтажа установки без заполнения водой **ЗАПРЕЩЕНЫ!**

6. В траншее подводящего трубопровода производится подведение к установке электрического кабеля марки ПВС или ВВГ:

Самотечное, принудительное водоотведение

- при расстоянии до 60 м — $3 \times 1,5$ кв;
- при расстоянии от 60 до 100 м — $3 \times 2,5$ кв.

Электрический кабель прокладывается в трубе с ИД ≥ 20 мм. На фазовый провод устанавливается электрический автомат 6А.

7. Врезка и герметизация швов патрубков подводящего и отводящего трубопроводов (если данная услуга ранее не была заказана на производстве). Присоединение подводящего и отводящего трубопроводов, дренажного насоса для отвода чистой воды (если предусмотрено комплектацией).

8. Утепление корпуса при необходимости (по желанию Заказчика, исходя из планируемых условий эксплуатации) производится жесткими гидрофобными видами утеплителя на глубину промерзания грунта. Толщина утепления зависит от климатических условий района строительства.

9. Завершающая засыпка трубопроводов и котлована осуществляется вручную песком. Оставшаяся часть высотой 100 мм засыпается естественным грунтом или песком, после окончательного оседания песчаной засыпки. Размещение и передвижение тяжелых предметов и спецтехники над очистной установкой в периметре котлована **ЗАПРЕЩЕНО!**

10. Подсоединение электрического кабеля к источнику питания через отдельный автомат согласно электрической схеме с точным соблюдением места «ноль», «фаза». Включение очистной установки и проверка ее работоспособности.

11. Окончательная планировка рельефа производится с учетом следующих факторов — любые виды заглубления крышки ниже уровня земли **ЗАПРЕЩЕНЫ!**;
— к воздухозаборнику (грибку) должен быть обеспечен приток свежего воздуха.

6. Особенности монтажа установки при высоком уровне грунтовых вод

Длина и ширина котлована по периметру должны на 700 мм превышать габаритные размеры монтируемой установки.

Одновременно с устройством котлована в него вертикально по периметру рекомендуется устанавливать опалубку. Для устройства опалубки используются доски толщиной 50 мм, шириной 150 мм, длина равна высоте котлована. Каркас рекомендуется выполнять из бруса 100x100 мм. В случае поступления в котлован большого количества воды, для ее откачки на дно котлована устанавливается дренажный насос.

Между опалубкой и установкой засыпается песок. Обратная засыпка установки без воды **ЗАПРЕЩЕНА!** Опалубка не демонтируется.

7. Подключение установки к канализационной сети

Выполнение подводящих коммуникаций и отведение очищенной воды следует осуществлять в соответствии с рекомендациями организации-изготовителя или продавца и проектом привязки установки к местности.

Подводящий самотечный трубопровод сточных вод укладывается на песчаную подушку с уклоном 1,5–2 см на метр в сторону установки.

На малых глубинах (до 1 м) канализация, выходящая из дома, даже без утепления, на расстояниях до 8 м не замерзает, т.к. в трубе сточные воды появляются в моменты пользования санитарно-техническими приборами, и их температура гораздо выше 0°C. В остальное время по канализационной трубе происходит отвод отработанного воздуха из установки, температура которого также выше 0°C. Утепление подводящей канализации необходимо для защиты от нарастания изнутри канализационной трубы конденсата и снега, который за длительные промежутки отсутствия жителей в зимние месяцы может заблокировать внутреннее пространство трубы. Толщина утеплителя зависит от климатических условий района строительства.

Диаметр подводящего самотечного трубопровода зависит от удаления очистной установки от объекта канализования:

- до 25 м используется труба ПВХ диаметром 110 мм;
- до 35 м используется труба ПВХ диаметром 160 мм;
- свыше 35 м используется труба ПВХ диаметром 200 мм.

Допускается превышение указанных расстояний с обязательной установкой ревизионных колодцев:

- для трубы ПВХ диаметром 110 мм — через каждые 25 м;
- для трубы ПВХ диаметром 160 мм — через каждые 35 м.

Повороты подводящих магистралей без установки канализационного колодца не допускаются!

Заглубление подводящего трубопровода в точке соединения с установкой для соответствующих моделей установки должно производиться согласно монтажной схеме очистного сооружения!

8. Требования к подаче электроэнергии

Установка является энергозависимым объектом. Питание установки осуществляется от сети – 220V переменного тока.

Установка стабильно работает при отклонении напряжения электросети от номинала в пределах $\pm 10\%$. Подключение к электрической сети должно строго соответствовать электрической схеме.

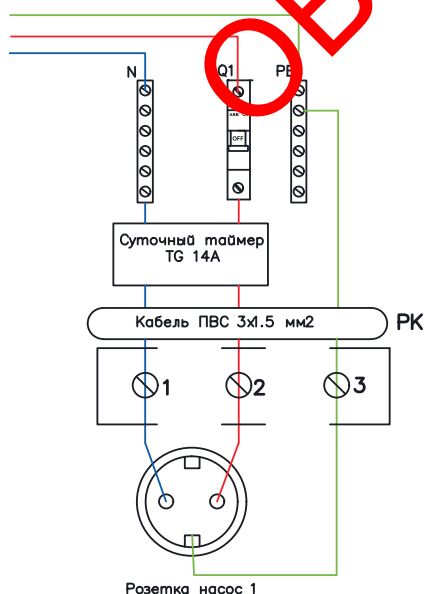
Отключение подачи электроснабжения на срок не более суток никак не влияет на работу установки. При отключении электроснабжения более чем на одни сутки установка с самотечным водоотведением переходит в режим септика, где сточные воды, проходя все отсеки установки, очищаются от примесей и взвесей методом отстаивания. Степень очистки в данном случае значительно снизится. После подачи электроэнергии установка перейдет в первоначальный цикл работы.

Работоспособность установки после перерыва в подаче электроэнергии следует проверить!

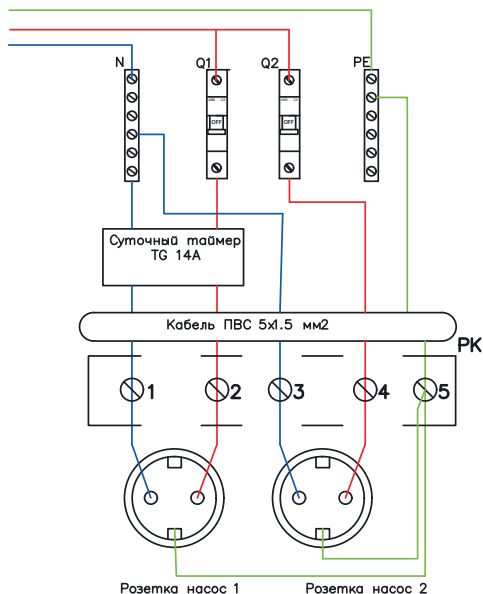
При отсутствии электропитания для установок с принудительным водоотведением очищенной воды, слив сточных вод в установку может быть осуществлен в объеме, не превышающем залпового сброса (на данную модель) при визуальном контроле наполнения. Дальнейшая эксплуатация установки при отсутствии электропитания ЗАПРЕЩЕНА!

8.1. Схема электрическая принципиальная

Установка с самотечным водоотведением



Установка с принудительным водоотведением



8.2. Настройка таймера

Поставляемый в комплекте оборудования Таймер TG-14A RU находится в заводской упаковке. Его настройка осуществляется непосредственно на объекте.

Во избежание выхода из строя таймера TG-14A RU вследствие воздействия повышенной влажности, рекомендовано его размещение вне установки очистки сточных вод - в помещении или рядом с установкой в герметичном шкафу.

Переключателями, расположенными по периметру шкалы устанавливается заданный режим: 15 минут работы – 45 минут в выключенном состоянии. Каждый переключатель соответствует 15 минутам. При нажатом переключателе таймер включает в работу розетку. Отжатый (исходное состояние) переключатель означает отсутствие питания в розетке. Таким образом, необходимо по всему периметру шкалы нажать каждый четвертый переключатель (см. Рис. 1).



Рис. 1



Рис. 2

Сигнальная лампа красного цвета свидетельствует о наличии напряжения в розетке таймера. Для перевода таймера в работу необходимо сбоку таймера установить переключатель в положение времени (см. Рис. 2).

Внимание! При необходимости выставления текущего времени, шкалу вращать только по часовой стрелке.

9. Ввод установки в эксплуатацию

Выход установки на штатный режим работы длится приблизительно 3–6 недель при поступлении стоков в количестве, соответствующем производительности, и имеющих концентрацию загрязняющих веществ, не превышающих показателей, указанных в Таблице 1 настоящего Технического паспорта.

Первый молодой ил, в большинстве случаев коричневого цвета, появляется после 10 дней работы. После этого визуально можно определить улучшение качества воды на выходе. В течение последующего периода ил сгущается, и в большинстве случаев его цвет приобретает темно-бурый оттенок. При этом имеет место еще большее улучшение эффективности очистки и качества воды.

После ввода установки в эксплуатацию ЗАПРЕЩАЕТСЯ включать, отключать и представлять разъемы внутри установки, а также производить иные действия лицам, не имеющим соответствующих навыков ремонта и обслуживания.

10. Особенности зимней эксплуатации установок «GARDA»

10.1. Штатный зимний режим

Корпус установки изготовлен из полипропилена, обладающего достаточно высокими теплоизоляционными характеристиками. Технологическая крышка дополнительно теплоизолирована.

Внутри установки происходят процессы окисления с выделением тепла. При температуре наружного воздуха не ниже -25°C и наличии не менее 20% паспортного притока хозяйственно-фекальных стоков, установка не требует никаких специальных зимних профилактических мероприятий.

Для регионов с частым понижением температуры более -25°C рекомендуется принять меры для предотвращения замерзания в зимних условиях. Это можно сделать при монтаже установки, приняв меры по дополнительной теплоизоляции корпуса и горловин (для этого применяются утепленные крышки, которые устанавливаются поверх установки).

10.2. «Консервация» на зимний период

Данное мероприятие проводится при условии отсутствия поступления в установку стоков в период более 3-х месяцев, и в этом случае установка работает сезонно.

При «консервации» установок необходимо:

- отключить насос от электропитания, демонтировать его из установки, если установка с принудительным водотведением очищенной воды, демонтировать насос из емкости чистой воды или отсека чистой воды (хранить насосы в теплом, сухом месте);
- отключить установку от источника электропитания;
- заполнить все камеры установки чистой водой. Уровень воды во всех камерах должен быть ниже на 5 см уровня низа входной трубы в установку;
- в каждую камеру установки поместить 1–2 пластиковые бутылки (объемом 2 л или 5 л), заполненные песком на 30%-35%;
- утеплить крышку установки утеплителем, не впитывающим влагу (толщиной не менее 50 мм);
- накрыть установку по периметру пленкой. Пленку необходимо закрепить.

ВО ИЗБЕЖАНИЕ «ВСПЛЫТИЯ» ПОЛНАЯ ОТКАЧКА СОДЕРЖИМОГО УСТАНОВКИ ЗАПРЕЩЕНА!

В ПЕРИОД «КОНСЕРВАЦИИ» В УСТАНОВКУ НЕ ДОЛЖНЫ ПОСТУПАТЬ СТОКИ!

При запуске установки в эксплуатацию необходимо:

- извлечь пластиковые бутылки из всех отсеков установки;
- все камеры заполнить водой до верхнего уровня переливов установки;
- смонтировать и подключить насос в установку. Если установка с принудительным

водоотведением очищенной воды, смонтировать насос в емкость чистой воды или отсек чистой воды;

— подключить установку к источнику электропитания;

— после расконсервации оборудования (запуска в эксплуатацию) рекомендуется провести сервисное обслуживание установки.

«Консервация» установки очистки сточных вод производится специалистами организации-изготовителя или монтажной фирмы, чьи сотрудники прошли обучение и, имеющей соответствующий сертификат. Данные работы также можно выполнить самостоятельно, при условии прохождения инструктажа у специалистов, имеющих соответствующую квалификацию и прошедших обучение в организации-производителе!

11. Рекомендации по эксплуатации установок «GARDA»

Меры безопасности:

Установка очистки сточных вод относится к емкостному оборудованию. В открытом виде является объектом повышенной опасности.

Во избежание несчастных случаев:

- не допускать игр детей вблизи очистных сооружений;
- держать закрытой на замок крышку горловины;
- при выполнении каких либо работ или мероприятий с открытием крышки горловины, убрать на безопасное расстояние детей и животных;
- доступ к внутреннему пространству емкостного оборудования должен производиться специально подготовленным персоналом.

Организация эксплуатации любой установки, в которой осуществляется биологическая очистка, основана на жизнедеятельности живых микроорганизмов. Основным участником процесса биологической очистки – активный ил. Если возникают условия, неблагоприятные для развития и роста, особенно, питания живого организма, качество очистки ухудшается.

Для предотвращения возникновения и развития вышеуказанной ситуации необходимо соблюдать культуру пользования сантехническими приборами и канализационной сетью.

Запрещается сброс в канализацию:

- строительного мусора, песка, цемента, извести, строительных смесей и прочих отходов строительства;
- полимерных материалов и других биологически не разлагаемых соединений (в эту категорию входят не растворимые в воде салфетки, средства контрацепции, гигиенические пакеты, фильтры от сигарет, пленки от упаковок и тому подобное);
- нефтепродуктов, горюче-смазочных материалов, красок, растворителей, антифризов, кислот, щелочей, спирта и тому подобного;
- бытового, садового мусора, удобрений и прочих отходов садоводства;
- мусора от лесных грибов, пищевых отходов (остатков еды, очисток овощей и фруктов);
- большого количества масла/жира (например, из фритюра);
- промывных вод фильтров бассейна; регенерационных вод от установок подготовки питьевой и технической воды;
- большого количества стоков после отбеливания белья хлорсодержащими

препаратами;

- стока от стиральных машин, превышающего 1/10 часть от хозяйственно-бытовых стоков, поступающих в установку;
- чистящих средств, содержащих хлор и другие антисептики в больших количествах;
- лекарств и лекарственных препаратов;
- шерсти, фекалий домашних животных, а также кормов.

На неисправности, вызванные нарушением вышеуказанных пунктов, а также возникшие вследствие пожара или иных природных явлений, гарантии не распространяются.

Разрешается сброс в канализацию:

- мягкой, легко разлагающейся туалетной бумаги;
- стоков стиральных машин, при условии применения стиральных порошков без хлора;
- кухонных стоков с использованием моющих средств без хлора;
- душевых и банных стоков;
- небольшого количества средств для чистки унитазов, санфаянса и кухонного оборудования 1 раз в неделю.

Для эффективной работы установки необходимо не только избегать отравления ее химическими препаратами, но и стараться активизировать течение биологических процессов, а именно:

- использовать моющие, чистящие, дезинфицирующие средства, в состав которых входят биологически разлагаемые компоненты;
- производить уборку, стирку, чистку и другие работы не одновременно, чтобы не допускать массового сброса химических веществ в установку;
- допускается использование биопрепаратов согласно инструкции производителя.

12. Регламент и периодичность технического (сервисного) обслуживания установок «GARDA»

Техническое обслуживание установок заключается в периодической откачке осадка из приемной камеры, камеры аэрации и камеры с биореактором. Откачивание должно осуществляться не реже 1 раза в год. При полном опорожнении приемной камеры следует незамедлительно заполнить ее чистой водой. Ершовую загрузку один раз в год промывать струей воды из шланга.

Во избежание «всплытия» установки под действием грунтовых вод запрещается опорожнять одновременно более одного отсека установки!!!

13. Гарантийные обязательства и условия гарантии

При продаже ПРОДАВЕЦ, либо организация, осуществляющая ввод оборудования в эксплуатацию, обязаны внести в ГАРАНТИЙНЫЙ ТАЛОН данные о наименовании и комплектации оборудования, серийные номера установок и насосного оборудования, заполнить данные об объекте, где установлено оборудование, данные о продаже и вводе оборудования в эксплуатацию и заверить их своей печатью. Эти документы будут являться подтверждением гарантии.

Гарантийные обязательства распространяются на оборудование, на которое имеется должным образом оформленный ГАРАНТИЙНЫЙ ТАЛОН, заверенный печатью ТОРГОВОЙ ОРГАНИЗАЦИИ, и сведения о продаже и вводе оборудования в эксплуатацию.

Гарантийный срок на КОРПУС УСТАНОВКИ (герметичный блок/модуль, выполненный из полипропилена, включающий горловину, внешние стенки и внутренние перегородки технологических камер) составляет 3 года от даты продажи ТОРГОВОЙ ОРГАНИЗАЦИЕЙ.

Гарантийный срок на насосное оборудование составляет 12 месяцев от даты продажи ТОРГОВОЙ ОРГАНИЗАЦИЕЙ.

Гарантийный срок на выполненные работы составляет 12 месяцев. За начало гарантийного срока принимается дата подписания акта выполненных работ (дата ввода в эксплуатацию).

ТОРГОВАЯ ОРГАНИЗАЦИЯ не несет ответственности за неисправности, вызванные неправильной транспортировкой, монтажом и вводом оборудования в эксплуатацию в случае, если данные услуги осуществлялись не ТОРГОВОЙ ОРГАНИЗАЦИЕЙ.

В гарантийном ремонте КОРПУСА УСТАНОВКИ может быть отказано в случае, если работы по монтажу, запуску в эксплуатацию произведены организацией, не обладающей необходимыми полномочиями, подтвержденными сертификатом или иным документом, дающим право на выполнение соответствующих работ.

В гарантийном ремонте может быть отказано в случае отсутствия сведений, подтверждающих соблюдение регламента периодичности технического (сервисного) обслуживания Установки.

Гарантия не распространяется на повреждения, возникшие в результате механических воздействий, несоблюдения правил эксплуатации или инструкций по техническому обслуживанию, самостоятельного ремонта или изменения внутреннего устройства, неправильного подключения оборудования.

ТОРГОВАЯ ОРГАНИЗАЦИЯ не компенсирует расходы, связанные с демонтажом гарантийного оборудования, в случае выполнения работ, связанных с монтажом и вводом в эксплуатацию сторонней организацией (иным лицом).

ТОРГОВАЯ ОРГАНИЗАЦИЯ не компенсирует ущерб, нанесенный другому оборудованию, находящемуся у владельца, в результате неисправностей (или дефектов) оборудования, возникших в гарантийный период.

В случае поступления сточных вод в объеме, превышающем указанную производительность установки, и не соответствующих по концентрации загрязняющих веществ допустимым параметрам входящих стоков, указанным в техническом паспорте, ТОРГОВАЯ ОРГАНИЗАЦИЯ снимает с себя ответственность за качественные показатели очищенных сточных вод.

14. Гарантийный талон производителя ООО «Волгарь76»

Модель установки _____
Серийный номер установки _____
Модель насоса в установке _____
Модель насоса для чистой воды _____

ООО «Волгарь76» гарантирует потребителю, что реализуемая установка биологической очистки изготовлена в соответствии с ТУ 42.21.13-20-98124076-2018, прошла техническое испытание на заводе-производителе и пригодна к эксплуатации.

ООО «Волгарь76»

Покупатель

с гарантийными условиями и
правилами ознакомлен(а)

М.П. _____

ТОРГОВАЯ ОРГАНИЗАЦИЯ, АДРЕС, ТЕЛЕФОН.

Наименование организации _____

Покупатель _____

Модель установки _____

Серийный номер установки _____

Модель насоса в установке _____

Модель насоса для чистой воды _____

Дата продажи _____

Покупатель

с гарантийными условиями и
правилами ознакомлен (а)

М.П. _____ / _____

Монтаж/шефмонтаж/ввод в эксплуатацию произведен:

Наименование организации, адрес, телефон _____

Дата ввода в эксплуатацию _____

Покупатель
с гарантийными условиями и
правилами ознакомлен (а)

М.П. _____ / _____

Производитель постоянно работает над модернизацией и улучшением технических, эксплуатационных и потребительских характеристик производимого оборудования, поэтому оставляет за собой право на внесение любых изменений без предварительного уведомления. Такие изменения не налагают дополнительных обязательств на
Производителя

На момент сдачи в печать информация в данном техническом паспорте полностью соответствует действительности.

Все вносимые изменения оперативно отражаются на сайте www.volgar76.ru.

**Любое копирование, полное или частичное воспроизведение или перевод
технического паспорта без разрешения Производителя ЗАПРЕЩЕНЫ!**

ОБРАЩЕНИЕ

ОБРАЗЕЦ